



**PLINTO**  
ЗАЩИТНЫЕ ПРОФИЛИ

## Промышленные плинтусы PLINTO



# Промышленные плинтусы PLINTO



Преимущества по сравнению с традиционной технологией:

- 1 экономичность
- 2 долговечность
- 3 гигиеничность
- 4 лёгкость монтажа
- 5 простота обработки
- 6 ударпрочность

## Назначение

Оформление стыка между стеной и поверхностью пола в помещениях больниц, пищевой промышленности, производственных, складских и офисных зданий. Чаще всего применяется в «чистых» помещениях и помещениях с «мокрыми» процессами.

Специально разработанная форма профиля препятствует скапливанию грязи, мусора и микробов, что значительно упрощает уборку производственных помещений с повышенными санитарными требованиями.

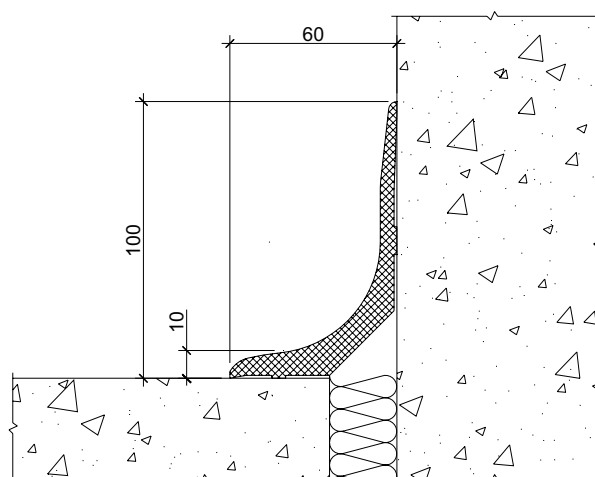
## Особенности монтажа

Промышленный плинтус PLINTO легко режется под нужным углом, что позволяет оформлять как наружные, так и внутренние углы помещения. Монтаж плинтуса осуществляется при помощи саморезов или жидких гвоздей.

Одновременно с укладкой полимерного покрытия пола производится окраска плинтуса. Покрытие может наноситься на всю высоту плинтуса, в результате чего сокращается время и трудоёмкость изготовления сопряжения «пол-стена». Возможна установка на изоляционные швы по периметру помещений и вокруг колонн.

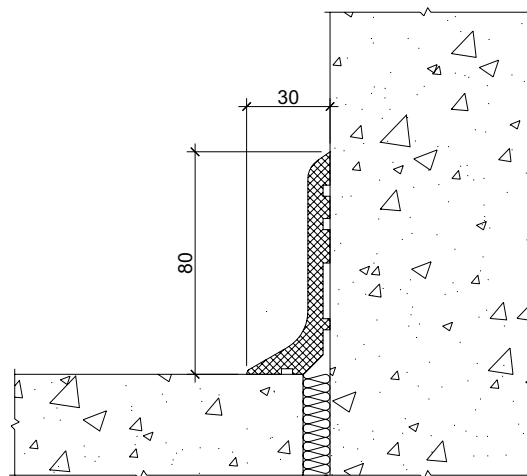
PLINTO KD 60×100

Рис.1



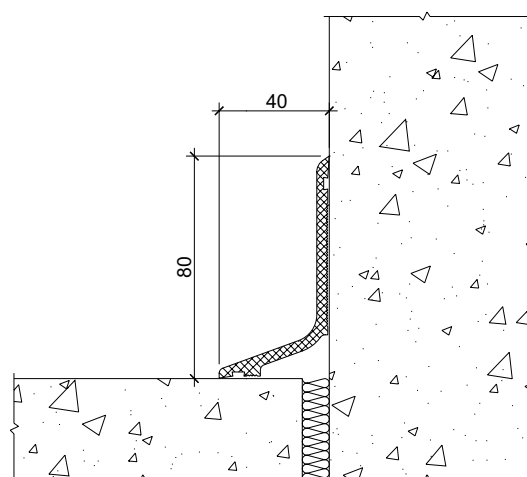
PLINTO NT 30x80

Рис.2



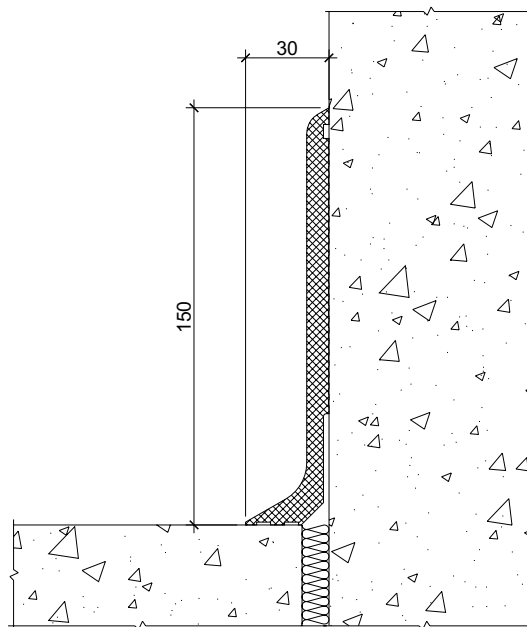
PLINTO NT 40x80

Рис.3



PLINTO NT 30x150

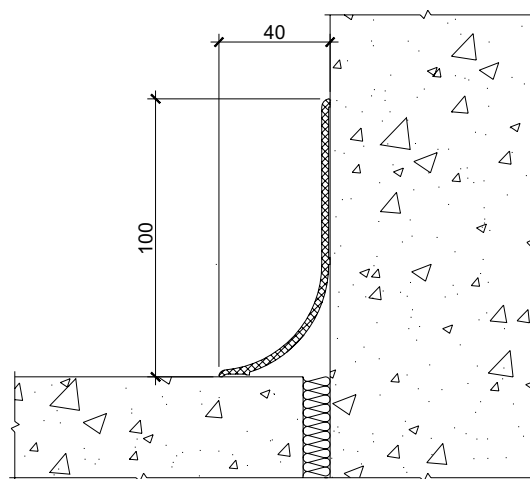
Рис.4



Типоразмер	PLINTO KD 60x100	PLINTO NT 30x80	PLINTO NT 40x80	PLINTO NT 30x150
Высота, Н (мм)	100	80	80	150
Ширина профиля, В (мм)	60	30	40	30
Цвет	светло-серый, цвета RAL (по запросу)			
Материал	ударостойкий ПВХ			
Стандартная длина, (м)	3			

PLINTO DS 40x100

Рис.5



## Технические характеристики

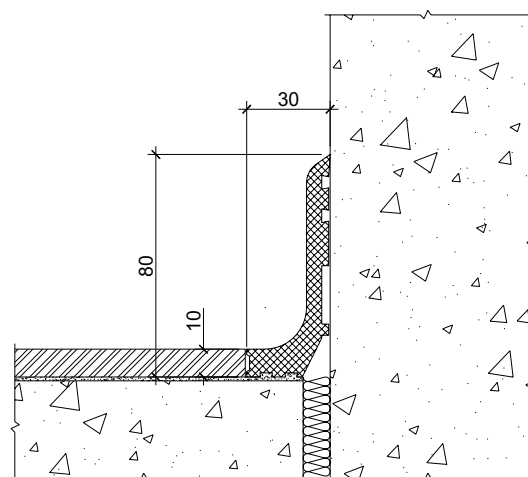
Типоразмер	PLINTO DS 40x100
Высота, Н (мм)	100
Ширина профиля, В (мм)	40
Цвет	светло-серый, цвета RAL (по запросу)
Материал	ударостойкий ПВХ
Стандартная длина, (м)	3



# Промышленные плинтусы PLINTO для установки встык с промышленной плиткой

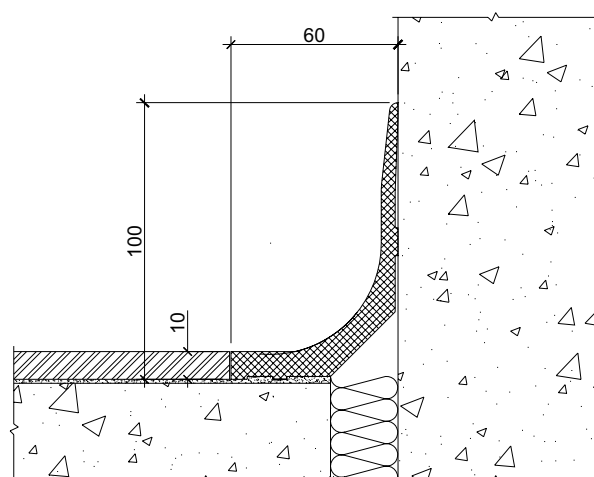
PLINTO KU 30x80

Рис.6



PLINTO KU 60x100

Рис.7



## Технические характеристики

Типоразмер	PLINTO KU 30x80	PLINTO KU 60x100
Высота, Н (мм)	80	100
Ширина профиля, В (мм)	30	60
Цвет	светло-серый, цвета RAL (по запросу)	
Материал	ударостойкий ПВХ	
Стандартная длина, (м)	3	





**PLINTO**  
ЗАЩИТНЫЕ ПРОФИЛИ

## Промышленные плинтусы PLINTO

